

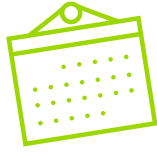
РАДІЙТЕ!

Филип>ян 4:4-9



Підготовка РАДІЙТЕ!

1. ВСТУП ДО ЦІЄЇ НЕДІЛІ



Ця неділя завершує серію з двох уривків з послань Павла. Ми читаємо лист Павла до Филімона, в якому він пише про раба Онисима. Також ми будемо читати уривок з його листа до християн у Філіпах, в якому він в основному говорить про радість і доброзичливість.

У цю неділю ми зосередимося на тексті Филип'ян 4:4-9: на радості, тому що ви належите Богу, на молитві і подяці, і на тому, як Бог хоче дати вам Свій мир.

З дітьми **4-8 років** ми зосередимося на тому, що ви можете бути щасливі, тому що належите Богу. З дітьми **8-12 років** ми зосередимося на тому, що є добре, і на мирі, який Бог хоче дати нам.

2. КОНТЕКСТ БІБЛІЙНОГО УРИВКА



Павло пише цей лист християнам у Філіпах. Філіпи були важливим римським містом на півночі Греції, в провінції Македонія. Це перше європейське місто, де Павло проповідує Благу вістку.

Павло опинився у Філіпах дивним чином. Він не збирався їхати в Європу, але йому приснився сон, в якому людина з Македонії благає його приїхати. Коли Павло опиняється у Філіпах, починають відбуватися незвичайні речі (Дії 16:6-40).

Пізніше, коли Павло пише цей лист, він перебуває у в'язниці (Філіп. 1:13). Ми не знаємо точно, де і коли апостол знаходиться у в'язниці в цей момент, але, ймовірно, це було близько 55 року нашої ери в Ефесі або близько 60 року нашої ери в Римі.

Незважаючи на те, що Павло перебуває у в'язниці, він пише, що щасливий, що Блага вістка проповідується. І що він може розповідати людям про Ісуса, перебуваючи навіть у в'язниці! Але він також постійно говорить про те, наскільки він

задоволений церквою у Філіпах (Філіп. 1:4, 2:2, 2:17, 4:1, 4:10). У сьогоднішньому уривку Павло пов'язує радість з приналежністю до Бога: ви знаходите радість завдяки єдності з Богом.

Крім радості, в посланні є ще одна важлива тема. У розділі 3 Павло різко критикує інших проповідників Благої вістки. Оскільки тема і тон 3-го розділу сильно відрізняються від решти послання, деякі вчені розглядають цей розділ як окремий лист, який пізніше було додано до іншої частини послання.

Згадані вище інші проповідники кажуть, що ви повинні бути обрізані і повинні дотримуватися закону Мойсея. Вони вважають, що зовнішні характеристики, такі як обрізання і дотримання іудейського закону, дуже важливі для тих, хто хоче належати Богові. Церква в Філіпах в основному складається з неєвреїв (які не обрізані і не дотримуються іудейського Закону). Але Павло каже християнам бути прикладом – вони мають жити побожним життям, не приділяючи багато часу тому, як все виглядає зовні (Філіп. 2:12-15 і 4:8-9).

3. ПОЯСНЕННЯ БІБЛІЙНОГО УРИВКА



Уривок Филип'ян 4:4-9 - це майже кінець послання. Павло повторює кілька моментів, які він вважає важливими для християн у Філіпах. У вірші 4 апостол каже: «Нехай ви завжди будете радісні у вашому єднанні з Господом. Я повторюю це знову: радійте!» (інший переклад). Павло перебуває у в'язниці, але він як і раніше відчуває радість завдяки своїй вірі. Для нього віра і радість - одне ціле. Двічі він говорить мешканцям Філіп, щоб вони були щасливі і доброзичливі. Навіть коли вам важко, ви можете бути щасливі, тому що ви належите Богу. Люди побачать це дивлячись на вашу лагідність (розділ 4:5).

Павло вказує на ще один важливий момент: «Ні про що не турбуйтеся». Він пов'язує його з

Підготовка РАДІЙТЕ!

молитвою: просити Бога про те, що вам потрібно. Павло каже: що б не сталося, моліться Богу. І завжди дякуйте Богові, тому що молитва і подяка - одне ціле. Тоді, каже Павло у вірші 7, (іншими словами: якщо ви будете так чинити), Бог дасть вам Свій мир. Не людський мир, тобто відсутність воєн і чвар. Але інший мир, який зберігає ваше серце і розум.

Незалежно від обставин, ми можемо знати, що Бог з нами, як Павло говорить про це у вірші 9: «І Бог миру буде з вами!»

У віршах 5 і 8 Павло говорить християнам про те, що має наповнювати їхні думки. Павло підсумовує це так: «що тільки любе, що тільки гідне хвали». Це короткий виклад цінностей для всіх християн. Люди повинні бути в змозі сказати, що християни ведуть хороше життя. Якщо ви будете застосовувати на практиці те, що ви дізналися і прийняли від мене, говорить Павло у вірші 9, Бог дасть вам Свій мир. Мир, що перевищує людське розуміння. Саме цей мир буде зберігати ваше серце і розум від зла.

4. ПОЯСНЕННЯ БІБЛІЙНОГО УРИВКА

4-8 років

Для дітей молодшого віку ми зосередимося на тексті Филип'ян 4:4.

Радійте в Господі завжди, і знову кажу: радійте!

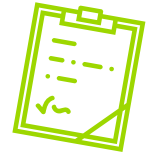
8-12 років

Для дітей старшого віку ми зосередимося на тексті Филип'ян 4:9.

Чого ви від мене й навчилися, і прийняли, і чули та бачили, робіть те! І Бог миру буде з вами!



Підготовка РАДІЙТЕ!



5. ЩО ВАМ ЗНАДОБИТЬСЯ?

4-12 років

Під час богослужіння

- музика, яка, на вашу думку, буде трохи дратувати дітей

4-8 років

Робимо разом: Веселе перо

Для кожної дитини:

- роздатковий матеріал з вістрям пера
- кухонний паперовий рушник

А також:

- смужки кольорового паперу або декоративний скотч
- клей
- чорний фломастер
- ножиці або шило для рукоділля

Робимо разом: ваше власне мозаїчне селфі

Для кожної дитини

- аркуш графічного паперу (міліметровий папір), 3/8 дюйма на 3/8 дюйма (1 на 1 см)
- олівець

А також:

- квадратики мозаїчного паперу 3/8 дюйма на 3/8 дюйма (продаються в інтернеті або зробіть самі)
- клей

Робимо разом: Солодка радість

Для кожних 4-6 дітей

- 16 унцій (500 грам) полуниці (замороженої)
- банан
- очищений апельсин
- 16 унцій (500 мл) йогурту з низьким вмістом жиру

А також

- блендер (ручний)
- миска
- склянка
- тупі ножі
- тарілка

8-12 років

Для початку

- роздатковий матеріал
- ножиці

Біблійний уривок

- Біблія

Робимо разом: Кубик на пам'ять

Для кожної дитини:

- роздатковий матеріал

А також:

- ножиці
- клей
- олівець і фломастери

Робимо: захисний шар

- два мандарина
- дві миски, наповнені водою

Будівельні блоки неділі

РАДІЙТЕ!

ПІД ЧАС БОГОСЛУЖІННЯ



6. ЧАС ДИТЯЧОГО СЛУЖІННЯ

Наказано бути щасливими

Сьогодні ми дізнаємося, що ми повинні бути щасливі, що б не сталося. Це не просто порада, яку Павло дає нам. Насправді це наказ: Радійте!
У наступному завданні діти дізнаються, що це не завжди легко.

Що вам знадобиться?

- музика, яка, на вашу думку, здається дітям трохи дратівливою.

Давайте почнемо!

- Скажіть дітям, що ви підібрали музику, яку хотіли б, щоб почули всі в церкві.
- Увімкніть музику і, поки вона грає, спостерігайте невербальні реакції дітей, наприклад, закривання вух руками, вираз обличчя, зітхання і так далі.
- Вимкніть музику і запитайте, що діти і дорослі думають про цю музику. Назвіть, які реакції ви спостерігали, коли вони її слухали.
- Скажіть про те, що Павло говорить нам бути щасливими сьогодні. Це не порада чи підказка, яку Павло дає нам тут, а наказ. Ми повинні радіти. Завжди! Що б не сталося. Діти дізналися, що це нелегко, коли почули музику.
- Під час дитячого служіння діти дізнаються, як все-таки можна радіти за будь-яких обставин.

ПІД ЧАС ДИТЯЧОГО СЛУЖІННЯ



7. ДЛЯ ПОЧАТКУ

4-8 років

Щасливий – щасливіший – найщасливіший

Якщо ви щасливі, ви можете це почути, побачити і відчути. Разом діти придумують якесь речення, яке вони вимовляють все більш і більш щасливим тоном.

Давайте почнемо!

- Розділіть дітей на групи по три людини.
- Перша дитина придумує речення, наприклад, «сьогодні

такий чудовий день». Це речення вимовляється радісним голосом.

- Друга дитина говорить те ж речення, але намагається вимовити його більш щасливим голосом і робить відповідний жест.
- Третя дитина промовляє це речення найщасливішим голосом, показуючи найбільше емоцій і рухів та роблячи тон голосу якомога щасливішим.
- Групи по черзі вимовляють свої речення, щоб їх почули інші.

8-12 років

Ланцюгова реакція

Павло пише листа жителям Филип з в'язниці. Приділяючи пильну увагу і швидко відповідаючи один одному, діти роблять кілька важливих відкриттів перед читанням цього листа.

Що вам знадобиться?

- роздатковий матеріал
- ножиці

Заздалегідь:

- Виріжте картки із завданнями (два роздавальних матеріали призначені для всієї групи).

Давайте почнемо!

- Діти сидять у колі.
- Роздайте картки у випадковому порядку. Якщо карток більше, ніж дітей, роздайте дітям по дві картки.
- У верхній частині карток написана відповідь іншої дитини, в нижній - те, що вони повинні зробити самі.
- Гра починається з дитини, на картці якої написано: «У тебе перша картка в цій грі». Ця дитина робить те, що велить йому картка.
- Інші діти перевіряють, чи вказано цю дію у верхній частині їх картки, і якщо так, то вони роблять те, що зазначено в нижній частині їхньої картки.
- Діти намагаються відповісти кожному якомога швидше.
- Гра закінчується, коли ви дійдете до дитини, на картці якої написано: «Візьміть Біблію і скажіть: «Зараз ми продовжимо читання Послання апостола Павла до Филип»ан з Біблії»».
- Що діти дізналися про це послання, навіть не прочитавши його?

Варіанти:

1. У вас перша картка в грі. Постукайте кулаками по стільцю кілька разів.
2. Коли ви почуєте стукіт ... підніміться та вигукніть: «Увійдіть!» і знову сядьте.
3. Коли ви чуєте, як хтось вигукнув «Увійдіть!» ... встаньте на стілець і дуже суворим голосом скажіть: «Слухаю!».

Будівельні блоки неділі

РАДІЙТЕ!

4. Коли хтось скаже «Слухаю»... встаньте і глибоко вклоніться.
5. Коли хтось зробить глибокий уклін... потисніть руку кому-небудь з групи і скажіть: «Мене звуть Тимофій. Я тут, щоб побачити ув'язненого». Потім знову сядьте.
6. Коли хтось скаже: «Мене звуть Тимофій. Я тут, щоб побачити ув'язненого»... встаньте і уявіть, що обидві ваші руки скуті наручниками, а потім знову сядьте.
7. Коли ви бачите когось, хто закутий в наручники... голосно скажіть: «Я радий, що ти прийшов відвідати мене у в'язниці».
8. Коли хтось каже: «Я радий, що ти прийшов відвідати мене у в'язниці»... сядьте в позу зі схрещеними ногами.
9. Коли ви бачите, що хтось сидить зі схрещеними ногами... встаньте і напишіть що-небудь в повітрі.
10. Коли хтось пише щось у повітрі... Ідіть і встаньте на стілець, вигукуючи «Порада 1».
11. Коли хтось кричить «Порада 1»... ви говорите: «Радійте!».
12. Коли ви чуєте, як хтось каже «Радійте!» ... встаньте на свій стілець і огляньте групу з таким щасливим виглядом, як тільки можете.
13. Коли ви побачите, що хтось виглядає щасливим,... встаньте на стілець і скажіть: «Порада 2: Будьте доброзичливі/лагідні до людей».
14. Коли ви почуєте: «Порада 2: будьте доброзичливі/лагідні до людей»... підійдіть до кого-небудь в групі і скажіть йому що-небудь добре.
15. Коли буде сказано щось добре... обійдіть групу, кажучи: «Ні про що не турбуйтеся».
16. Коли ви побачите, що хтось обходить групу... візьміть Біблію і скажіть: «Зараз ми продовжимо читання Послання Павла до Филип'ян з Біблії». (кінець гри)



Поради:

- Якщо у вас є ще діти, пограйте в цю гру ще раз.
- Ви могли б дати дітям завдання: засічіть час гри. У кого найгарніша відповідь?

8. МОЛИТВА НА ПОЧАТКУ ДИТЯЧОГО СЛУЖІННЯ



Наш вірний Боже,
Ми щасливі, що Ти тут заради нас
і що Ти хочеш піклуватися про нас.
Ми дякуємо Тобі за все прекрасне,
що відбувається навколо нас.
Будь з нами, коли в нашому житті виникають труднощі.
Коли життя не дуже гарне,
або коли ми не дуже щасливі.
Коли це станеться,
дай нам надію і мужність вірити в Тебе.
Чинити правильно,
щоб ми могли відчутти Твій мир.
Амінь.



Порада:

Сядьте в коло для цієї молитви. Ви можете запалити свічку.

Будівельні блоки неділі РАДІЙТЕ!



9. БІБЛІЙНА ІСТОРІЯ

4-8 років

Филип'ян 4:4-9

Розкажіть цю історію дітям. Поки ви розмовляєте або після прочитання історії, подивіться разом на картинку. Попросіть дітей уважно подивитися і сказати, що вони бачать.

Для отримання додаткової інформації ви також можете використовувати «Цікаві факти» для дітей старшого віку.



Щасливий завдяки Ісусу

Тимофій стукає у важкі дерев'яні двері в'язниці. Через деякий час відкривається маленьке оглядове віконце. З нього визирає солдат.

«Слухаю» - суворо говорить він.

«Я тут, щоб побачити ув'язненого», - каже Тимофій.

«Якого?»

«Павла», - каже Тимофій.

Віконце знову закривається.

Тимофій чує, як відсувається засув. І ось двері в'язниці нарешті відчиняються.

Тимофій входить всередину.

«Що у тебе з собою?» - запитує солдат. «Давай подивимось».

Тимофій показує речі, які він взяв з собою: папір, чорнило, кілька свіжих фініків, буханець хліба.

«Добре», - каже солдат. «Іди».

Тимофій заходить у двір і йде в кімнату для побачень.

Павло вже там. На його щиколотці важкий залізний ланцюг, щоб він не міг втекти.

«Здрастуй, Тимофій!», - говорить він. «Як добре, що ти прийшов. О, ти приніс мені фініки? Я їх просто обожаю».

«Я взяв їх у людей, у яких зупинився. Вони свіжі, зібрані сьогодні вранці», - говорить Тимофій. «Також я приніс новий папір і чорнило».

«Добре», - каже Павло. «Тоді ми можемо закінчити лист, який ми пишемо. Лист до братів у Филипах. Сідай».

Тимофій сідає на підлогу навпроти Павла, розгортає папір і вмочує перо в чорнило.

«Продовжимо», - говорить він.

Павло ставить лікті на стіл і спирається головою на руки. Потім він вимовляє,

«Дорогі брати в Филипах. Я майже завершив писати вам цього листа.

Але спочатку я хочу дати вам кілька важливих порад. Моя перша порада така: Ви завжди повинні бути щасливі».

Тимофій здивовано дивиться вгору. Ти завжди повинен бути щасливий? Павло дійсно так говорить? Дивно, що хтось у в'язниці говорить таке. Павло не знає, коли зможе знову вийти з в'язниці. Він навіть не знає, чи випустять його коли-небудь з в'язниці. Хіба можливо бути щасливим в таких обставинах?

«Завжди радійте, - продовжує Павло, - навіть коли у вашому житті відбуваються сумні події. Радійте, тому що ви належите Ісусу. Тому що, що б не трапилося у вашому житті, Ісус любить вас. Він з вами. Якщо ви це знаєте, ви можете бути щасливими навіть у в'язниці». Моя наступна порада: будьте ласкаві до інших людей. Звичайно, це не завжди легко. Деякі люди не дуже добрі до вас. Але постарайтеся не злитися. Намагайтеся залишатися лагідними і доброзичливими. Подивіться, чи можете ви допомогти цим людям. Намагайтеся слухати людей. Так люди побачать, що ви дійсно належите Ісусу.

І моя остання порада: не хвилюйтеся. Не турбуйтеся про те, що щось може піти не так. Не хвилюйтеся про те, що люди говорять про вас».

Тимофій відкладає перо. «Не турбуватися?» - каже він.

«Але Павло, як ти можеш так говорити. Звичайно, люди в Филипах переживають. Це цілком зрозуміло. Їхнє життя дуже важке. Якщо подумати, твоє життя теж нелегке, тут, у в'язниці».

Будівельні блоки неділі

РАДІЙТЕ!

Павло киває. «Це вірно. Я розумію, коли люди переживають. І, звичайно, я іноді теж переживаю. Але мені не потрібно турбуватися, тому що Бог піклується про мене, і коли мені щось потрібно, мені достатньо просто попросити Його». О, додай також це:

«Дорогі друзі, просто просіть Бога, коли вам щось потрібно. І дякуйте Богові за все, що Він дає. Тоді Бог зробить так, що ви не будете турбуватися, а будете відчувати Його мир. Навіть у дуже важкі часи. Друзі, на цьому я закінчую свій лист. Благословення від Павла і Тимофія та інших християн, які знаходяться тут. Нехай буде з усіма вами Господь Ісус Христос».

8-12 років

Филип'ян 4:4-9

Нехай ви завжди будете радісні у вашому єднанні з Господом. Я повторюю це знову: радійте!

Виявляйте м'яке та лагідне ставлення до всіх. Господь скоро прийде. Ні про що не турбуйтеся, але у всіх своїх молитвах просіть у Бога те, що вам потрібно. Завжди просіть Його з вдячним серцем. І мир Божий, який набагато перевершує людське розуміння, буде зберігати ваші серця і розум в єдності з Христом Ісусом.

На закінчення, друзі мої, наповніть свій розум тим, що добре і гідне хвали: тим, що правдиве, чесне, праведне, чисте, прекрасне й шляхетне. Застосовуйте на практиці те, що ви дізналися і отримали від мене, як з моїх слів, так і з моїх вчинків. Тоді Бог, що дає нам мир, буде з вами.

10. ЦІКАВІ ФАКТИ



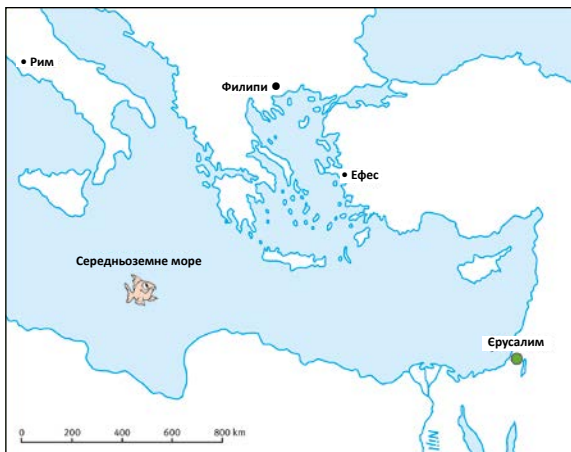
Павло в Филипах

Филипи були важливим римським містом на півночі Греції, в провінції Македонія. Це перше місто в Європі, де Павло проповідує Благу звістку про Ісуса.

Павло опинився в Филипах особливим чином. Він не збирався їхати в Європу, але йому сниться сон, в якому людина з Македонії благає апостола приїхати. Коли Павло знаходиться у Филипах, відбуваються особливі події: просто прочитайте Дії 16:6-40! Коли Павло пізніше пише цей лист християнам у Филипах, він перебуває у в'язниці. Ми не знаємо точно, де Павло перебував у в'язниці. Це могло бути в Ефесі, могло бути і в Римі.

Мир Божий, що вас береже

Павло каже, що Божий мир береже наші серця і розум (думки). Грецьке слово «береже», яке Павло використовує тут, також часто вживалося для позначення захисту міста солдатами. Для филип'ян це слово було легко зрозуміти: їх місто захищали римські солдати.



Будівельні блоки неділі

РАДІЙТЕ!

11. ПИТАННЯ ДЛЯ ОБГОВОРЕННЯ



Нижче наведено два види питань, які ви можете обговорити: «питання на знання» і «питання для роздумів». Відповіді на питання, що стосуються знань, ви можете знайти, наприклад, в самому оповіданні. Але питання для роздумів допоможуть вашій групі подумати над важливими речами. У них немає неправильних відповідей!

4-8 років

- Павло перебуває у в'язниці, але він щасливий. Як ви гадаєте, чому це так?
- Чи траплялося вам зазнавати труднощів і при цьому відчувати себе щасливим? Коли це було?
- Павло дає три поради у своєму посланні до християн у Филипах. Ви знаєте, які саме?
- Яка ваша улюблена порада?

8-12 років

- Наприкінці листа Павло дає християнам у Филипах ще кілька порад. Чи можете ви назвати кілька його порад?
- Чому Павло вважає настільки важливим, щоб люди запам'ятали його уроки?
- Що Бог дасть людям, які лагідні, не турбуються надмірно і моляться про все з подякою?
- Чи бачите ви в своєму житті або відчуваєте щось із того миру, який Бог бажає дати нам?

12. РОБИМО РАЗОМ

4-6 років

Веселе перо

Павло щасливий, що може писати листи іншим людям, що належать Ісусу, перебуваючи у в'язниці. Діти роблять веселе перо з паперового кухонного рушника.

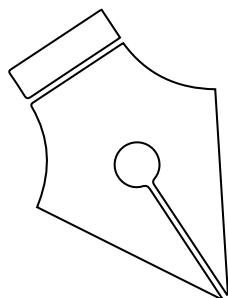
Що вам знадобиться?

Для кожної дитини:

- роздатковий матеріал з вістрям пера
- паперовий кухонний рушник

А також:

- смужки кольорового паперу або декоративний скотч
- клей
- чорні фломастери
- ножиці або шило для рукоділля



Давайте почнемо!

- Діти наклеюють кольорові смужки паперу або декоративний скотч на паперовий рушник.
- Діти вирізають вістря пера.
- Діти «занурюють» перо в чорнило, трохи підфарбувавши вістря в чорний колір.
- Діти прикріплюють перо до паперового рушника.
- Перо готове.



Порада:

Замість паперових рушників можна також використовувати щільний згорнутий картон.

6-8 років

Ваше власне мозаїчне селфі

Ви можете бути щасливі, тому що належите Богу. Діти роблять щасливе селфі зі шматочків мозаїки.

Що вам знадобиться?

Для кожної дитини:

- аркуш графічного паперу (міліметровка) розміром 3/8 дюйма на 3/8 дюйма (1 на 1 см)
- олівець

А також:

- квадратики мозаїчного паперу розміром 3/8 дюйма на 3/8 дюйма (продаються в інтернеті або виготовляються самостійно)
- клей

Давайте почнемо!

- Олівцем діти малюють обличчя на лініях графічного паперу. Вони не можуть малювати за межами ліній. Це означає, що очі стають квадратними, а не круглими.
- Вони можуть намалювати своє власне обличчя або якесь інше.
- Діти заповнюють мозаїчними квадратами очі, ніс, усміхнений рот, обличчя, волосся і місце футболки.
- Діти наклеюють мозаїчні квадратики.



Поради:

- Замість роботи з квадратами паперової мозаїки діти могли б також розфарбувати квадрати на папері, створивши автопортрет.
- Зберіть (автопортрети), щоб діти могли вгадати, хто є автором портрета.

Будівельні блоки неділі

РАДІЙТЕ!

4-8 років

Солодка радість

Павло хоче, щоб ми завжди були щасливі, тому що ми належимо Богу. На честь цього діти готують солодкий, радісний коктейль (смугі).



Що вам знадобиться?

На кожних 4-6 дітей:

- 16 унцій (500 грам) полуниці (замороженої)
- банан
- очищений апельсин
- 16 унцій (500 мл) йогурту з низьким вмістом жиру

А також:

- блендер (ручний)
- миска
- склянки
- тупі ножі
- тарілки

Давайте почнемо!

- Розділіть групу на пари і дайте кожній парі одне з наведених нижче завдань.
- Діти миють полуницю.
- Діти, які можуть, видаляють зелень з полуниці і ріжуть полуницю на шматочки.
- Діти знімають бананову шкірку і ріжуть банан на дрібні шматочки.
- Діти ділять апельсин на окремі частини.
- Покладіть всі фрукти в миску.
- Додайте йогурт.
- Змішайте фрукти і йогурт за допомогою блендера (ручного), щоб отримати смугі.
- Розлийте смугі по склянках.
- Смачного!

8-12 років

Кубик для запам'ятовування

У своєму посланні Павло згадає декілька правил про те, як ми повинні жити. Він хоче, щоб ми пам'ятали ці поради і робили всі ці речі. Діти роблять кубики, щоб не забути поради Павла.

Що вам знадобиться?

Для кожної дитини:

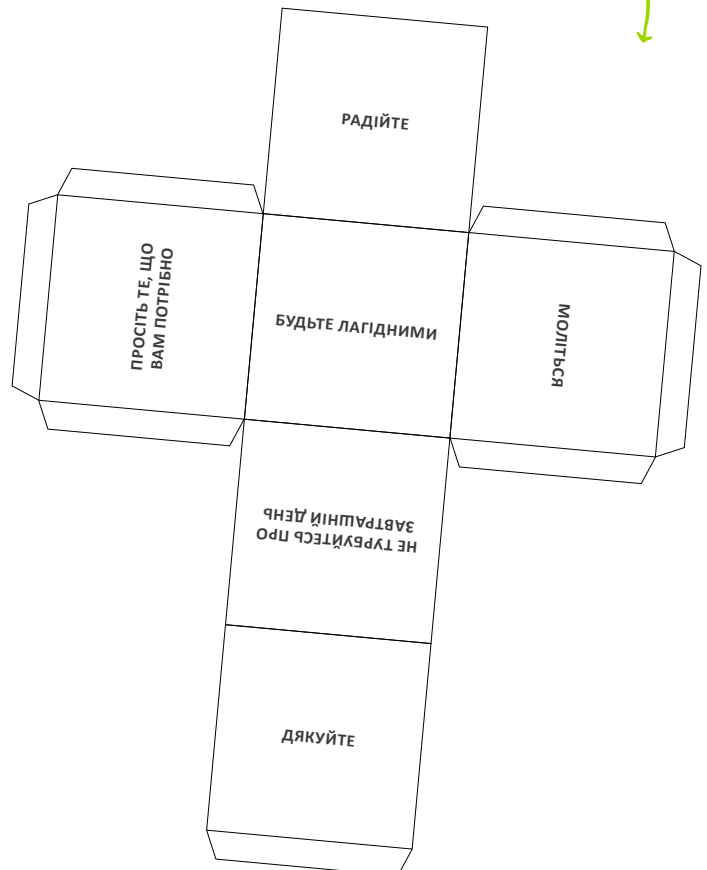
- роздатковий матеріал

А також:

- ножиці
- клей
- олівець і фломастери

Давайте почнемо!

- Діти вирізають кубики.
- Вони розфарбовують кубики.
- Вони складають лінії і складають смужки.
- Вони наносять клей на смужки і збирають кубики.
- Діти залишають кубики на деякий час, щоб вони висохнули.
- Діти по черзі кидають кубики.
- Вони думають про те, що можна зробити зі словом, яке випало: я щасливий, тому що..., я вирішив не турбуватися про ..., я дякую Богові за ... і так далі.



Будівельні блоки неділі

РАДІЙТЕ!

8-12 років

Захисний шар

Павло каже, що Бог хоче нам дати Свій мир. Цей мир не означає, що більше не буде війни або що ви ніколи не будете переживати тяжкі часи. Але цей мир захищає ваше серце і розум. Навіть коли все дуже погано. Діти дізнаються, як це працює, в наступному експерименті.



Що вам знадобиться?

- два мандарина
- дві миски, наповнені водою

Давайте почнемо!

- Очистіть один мандарин.
- Помістіть мандарин в миску з водою.
- Що відбувається?
- Тепер покладіть мандарин зі шкіркою в іншу миску.
- Що бачать діти? Як це пов'язано з історією?

Пояснення:

- Шкірка легше води, тому мандарин з шкіркою плаває.
- Частина мандарина важче води, тому мандарин без шкірки починає тонути.

13. БЛАГОСЛОВЕННЯ

У Біблії є благословення для всіх людей. Це побажання, яке ми часто чуємо в кінці церковної служби. І ми говоримо один одному це благословення:



«Нехай Господь поблагословить тебе, і нехай Він тебе стереже! Нехай Господь засяє на тебе лицем Своїм, і нехай буде милостивий до тебе! Нехай Господь зверне на тебе лице Своє, і хай дасть тобі мир!»

Числа 6:24-26



Порада:

- Встаньте в коло і візьміться за руки.
- Нехай троє дітей скажуть по одному реченню або вимовлять все благословення разом.

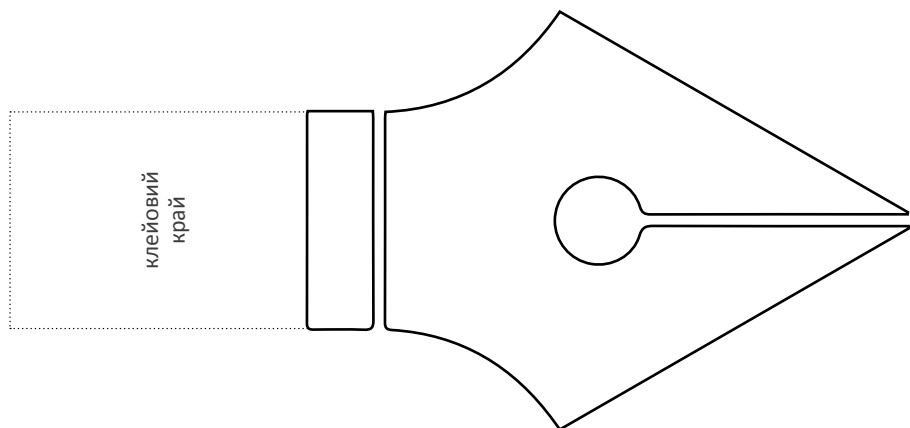
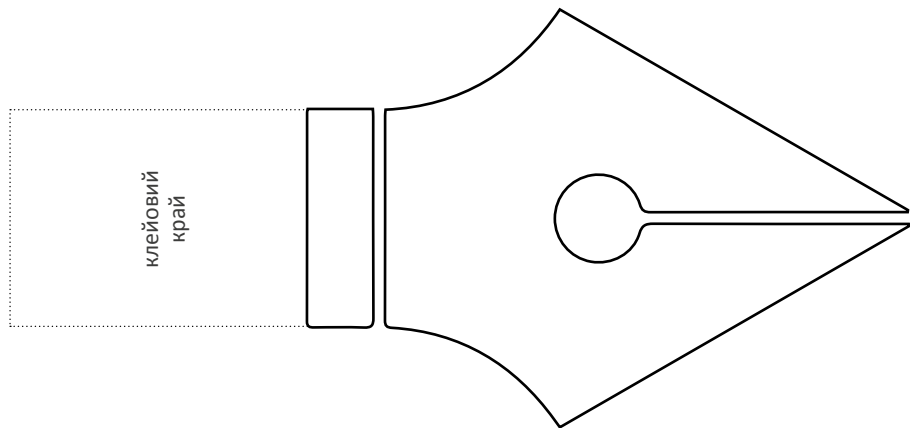
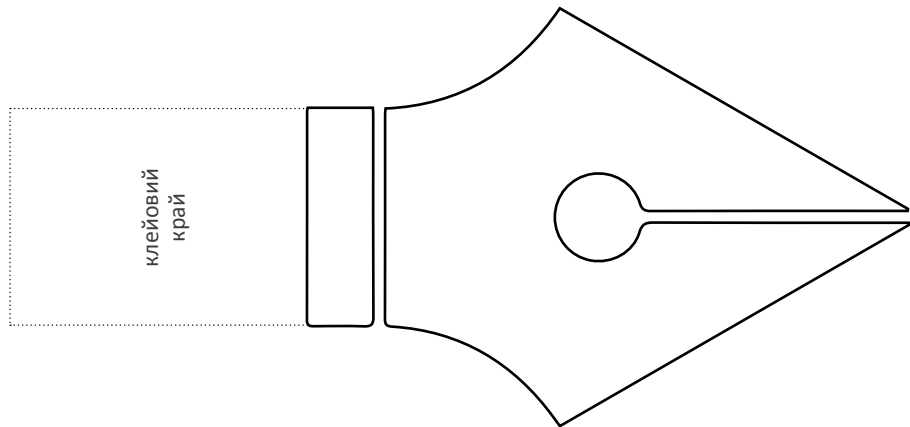
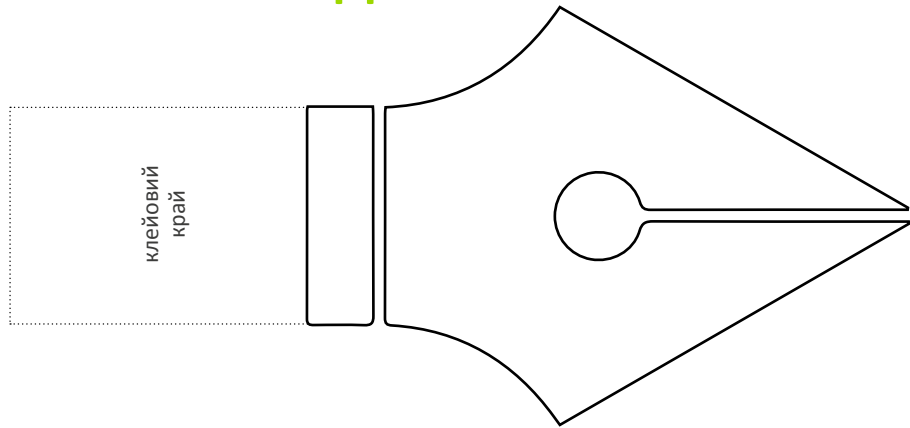
COPYRIGHT

Text: The Bible Society for the Netherlands and Flanders
Bible passages: Ukrainian Bible (Ivan Ogienko Translation)
Retelling Bible story: NBG/Corien Oranje
Translation: NBG/Bogdan Koshel
Illustration: NBG/ Liza-Beth Valkema
Map Philippi: NBG/Buitenspel Ontwerp
Design: Frivista
DTP: Villa Grafica



Радійте в Господі завжди, і знову кажу: радійте!
тексті Филип'ян 4:4

4-6 років: Веселе перо
РАДІЙТЕ!



Для початку (8-12 років)

РАДІЙТЕ!



<p>У вас перша картка в грі. Поступайте кулаками по стільцю кілька разів.</p>	<p>Коли хтось зробить глибокий уклін... потисніть руку кому-небудь з групи і скажіть: «Мене звать Тимофій. Я тут, щоб побачити ув'язненого». Потім знову сядьте.</p>
<p>Коли ви почувте стукіт ... підніміться та вигукніть: «Увійдіть!» і знову сядьте.</p>	<p>Коли хтось скаже: «Мене звать Тимофій. Я тут, щоб побачити ув'язненого»... встаньте і уявіть, що обидві ваші руки скуті наручниками, а потім знову сядьте.</p>
<p>Коли ви чуєте, як хтось вигукнув «Увійдіть!» ... встаньте на стілець і дуже суворим голосом скажіть: «Слухаю!».</p>	<p>Коли ви бачите когось, хто закутий в наручники... голосно скажіть: «Я радий, що ти прийшов відвідати мене у в'язниці».</p>
<p>Коли хтось скаже «Слухаю»... встаньте і глибоко вклоніться.</p>	<p>Коли хтось каже: «Я радий, що ти прийшов відвідати мене у в'язниці»... сядьте в позу зі схрещеними ногами.</p>

Для початку (8-12 років)

РАДІЙТЕ!



<p>Коли ви побачите, що хтось виглядає щасливим, ... встаньте на стілець і скажіть: «Порада 2: Будьте доброзичливі/лагідні до людей».</p>	<p>Коли ви побачите, що хтось сидить зі схрещеними ногами... встаньте і напишіть що-небудь в повітрі.</p>
<p>Коли ви почуєте: «Порада 2: будьте доброзичливі/лагідні до людей»... підійдіть до кого-небудь в групі і скажіть йому що-небудь добре.</p>	<p>Коли хтось пише щось у повітрі... Ідіть і встаньте на стілець, вигукуючи «Порада 1».</p>
<p>Коли буде сказано щось добре... обійдіть групу, кажучи: «Ні про що не турбуйтеся».</p>	<p>Коли хтось кричить «Порада 1»... ви говорите: «Радійте!».</p>
<p>Коли ви побачите, що хтось обходить групу... візьміть Біблію і скажіть: «Зараз ми продовжимо читання Послання Павла до Филип'ян з Біблії». (кінець гри).</p>	<p>Коли ви чуєте, як хтось каже «Радійте!» ... встаньте на свій стілець і огляньте групу з таким щасливим виглядом, як тільки можете.</p>

Роздатковий матеріал (8-12 років) РАДІЙТЕ!

«Чого ви від мене й навчилися, і прийняли, і чули та бачили,
робіть те! І Бог миру буде з вами!»

Филипян 4:9

ПАВЛО В ФИЛИПАХ

Филипи були важливим римським містом на півночі Греції, в провінції Македонія. Це перше місто в Європі, де Павло проповідує Благую звістку про Ісуса. Павло опинився в Филипах особливим чином. Він не збирався їхати в Європу, але йому сниться сон, в якому людина з Македонії благає апостола приїхати. Коли Павло знаходиться у Филипах, відбуваються особливі події: просто прочитайте Дії 16:6-40! Коли Павло пізніше пише цей лист християнам у Филипах, він перебуває у в'язниці. Ми не знаємо точно, де Павло перебував у в'язниці. Це могло бути в Ефесі, могло бути і в Римі.



МИР, ЩОБ БЕРЕГТИ ВАС В БЕЗПЕЦІ

Павло каже, що Божий мир береже або захищає наші серця і розум. Грецьке слово «береже», яке Павло використовує тут, також часто вживалося для позначення захисту міста солдатами. Для филип'ян це слово було легко зрозуміти: їх місто захищали римські солдати.



ЗАХИСНИЙ ШАР

Павло каже, що Бог хоче дати нам Свій мир. Цей мир не означає, що більше немає війни або що ви ніколи не будете переживати тяжкі часи. Цей душевний мир/спокій дійсно захищає ваше серце і розум. Навіть коли все складно.

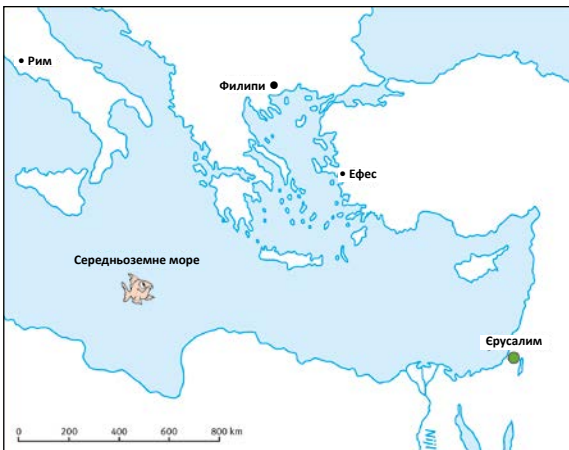


Що вам знадобиться?

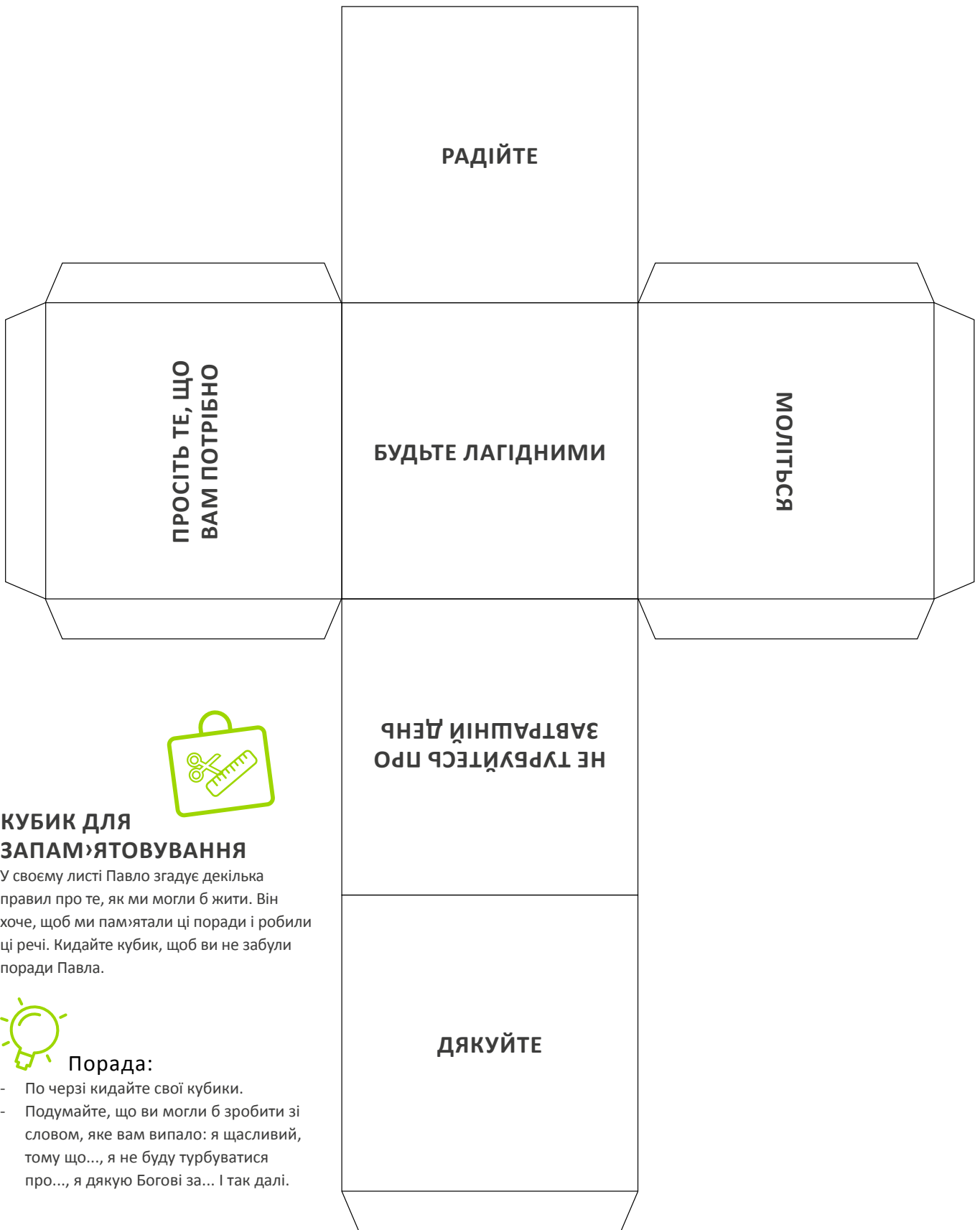
- два мандарина
- дві чаші, наповнені водою

Давайте почнемо!

- Очистіть один мандарин.
- Покладіть мандарин в миску з водою.
- Що відбувається?
- Тепер покладіть мандарин зі шкіркою в іншу миску.
- Тепер, що ти бачиш? Яке це має відношення до нашої історії?



РАДІЙТЕ!



КУБИК ДЛЯ ЗАПАМ'ЯТОВУВАННЯ

У своєму листі Павло згадає декілька правил про те, як ми могли б жити. Він хоче, щоб ми пам'ятали ці поради і робили ці речі. Кидайте кубик, щоб ви не забули поради Павла.



Порада:

- По черзі кидайте свої кубики.
- Подумайте, що ви могли б зробити зі словом, яке вам випало: я щасливий, тому що..., я не буду турбуватися про..., я дякую Богові за... І так далі.